

Folheto

# VIAVI NoiseTrak

## Seu I-Stop virtual para nodes e amplificadores

Encontre o ingresso mais rápido, isolando remotamente as fontes de ruído até uma única perna de um node ou amplificador antes de enviar um técnico. Localize e restaure o serviço em MDUs remotamente e agende o acesso para a correção final.

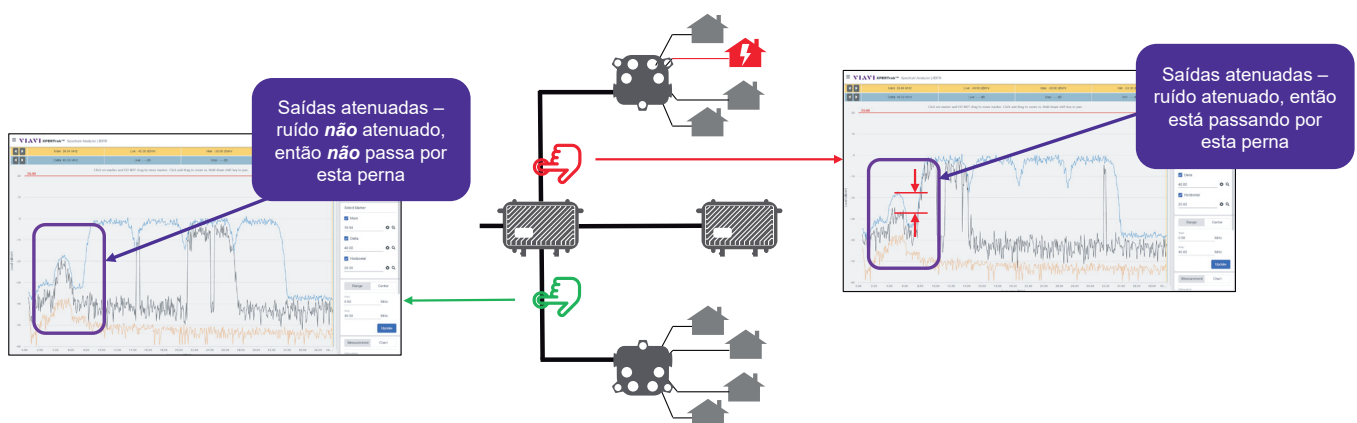
Há muito tempo o ingresso de upstream é o principal problema para as operadoras de cabo, tanto do ponto de vista de custo quanto de satisfação do cliente. Os métodos existentes de encontrar e corrigir funcionam, mas são caros, demorados e, muitas vezes, causam impacto no serviço. Com o NoiseTrak, o técnico segue seus processos tradicionais, mas substitui a necessidade de locomoção até o local por cliques em uma tela, economizando tempo, dinheiro e melhorando a satisfação do cliente graças a períodos de interrupção mais curtos e MTTR reduzido.

### Deixe que seus técnicos façam o que já sabem fazer, mas virtualmente

A localização e correção de entrada tradicional normalmente é uma questão de começar no node e trabalhar para o exterior, observando a contribuição de ingresso de cada perna de amp/node em relação ao espectro combinado até que a perna responsável seja identificada. O NoiseTrak usa a mesma abordagem, mas virtualiza o processo de segmentação por meio do controle remoto de switches de ingressos, para os quais muitos fornecedores de nodes e amplificadores prestam suporte. Os técnicos podem visualizar o espectro combinado para retorno em um tablet à medida que selecionam e ativam remotamente os switches a partir do display da hierarquia de rede XPERTrak.

### Benefícios

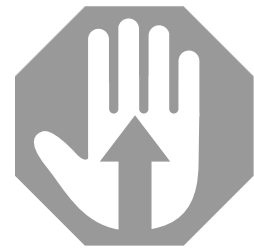
- Desconto de dois dígitos de % em orçamentos de manutenção
- Diminui drasticamente a área de busca antes de enviar um técnico
- Elimina atrasos aguardando acesso à MDU, localiza e restaura serviços de um ponto remoto imediatamente antes de programar uma janela para correção
- Evita horas de viagem para ativos em ambientes rurais distantes ou urbanos lotados
- Encontra fontes de entrada mais rapidamente sem puxar almofadas ou abrir caixas



## Exemplos de problemas resolvidos pelo NoiseTrak

### MDUs de acesso restrito

Você já acompanhou a entrada de uma MDU, esperou horas pelo acesso e teve que agendar uma visita de retorno no dia seguinte? Com o NoiseTrak, o técnico pode acessar imediatamente um amplificador dentro da MDU restrita remotamente, segmentar o ruído para uma perna de um amplificador e acolhê-lo remotamente para restaurar o serviço do resto do node. Em seguida, a gerência do edifício pode ser contatada para agendar o acesso predial e corrigir a causa raiz dentro da MDU.



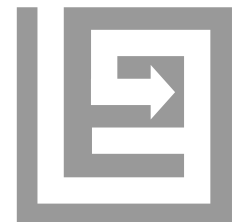
### Interrupções no atendimento ao cliente induzidas pela manutenção

A manutenção da rede afeta o serviço com frequência, pois os técnicos abrem os amplificadores, permitindo a entrada ou a retirada de almofadas para encontrar rapidamente a pior perna (sim, os técnicos ainda puxam almofadas). Com o NoiseTrak, as caixas de node e amperes não precisam ser abertas para segmentar o ruído, e há verificações para garantir que a atenuação remota das pernas não deixe nenhum modem off-line. Minimizar os danos colaterais aos serviços do assinante durante o troubleshooting com o NoiseTrak.



### Desafios logísticos

Não passe horas dirigindo para locais rurais distantes ou enfrentando trânsito e estacionamento em áreas urbanas densas – ative segmentos remotamente e restaure serviços imediatamente com o NoiseTrak. Cercas, cães e cofres subterrâneos são apenas alguns dos desafios que os técnicos enfrentam no acesso a ativos – equipe os ativos mais difíceis de acessar com o NoiseTrak para reduzir o tempo de interrupção e o MTTR.



### Problemas intermitentes

Todos nós já passamos por isso: duas horas atrás de uma fonte de entrada que simplesmente desapareceu. Às vezes, é porque a fonte de ruído para; às vezes, é a fábrica que muda com o vento, a temperatura etc. Independentemente da causa, é frustrante para o técnico e os clientes envolvidos. Com o NoiseTrak, os técnicos podem isolar rapidamente a fonte de entrada em uma pequena seção da fábrica durante a ocorrência, aumentando muito as chances de encontrar e consertar a fonte logo na primeira vez.



## Agora é o momento ideal para implantar o NoiseTrak

É provável que você esteja considerando uma ou mais das seguintes evoluções de rede, todas as quais geralmente envolvem o envio de técnicos para ativos como parte do processo de implantação:

- Alterações de divisão upstream – uma divisão alta exigirá visitas a cada ativo, no mínimo para alterações de diplexador
- Arquiteturas de acesso distribuído (DAA) envolvem a substituição de nodes analógicos por dispositivos PHY ou MACPHY remotos (RPD/RMDs)
- Extensões de frequência downstream, incluindo DOCSIS de espectro estendido (ESD), muitas vezes exigem a substituição dos amplificadores

Este é o momento perfeito para considerar a inclusão de recursos de switch de entrada em novas listas de materiais (BOMs) de node/ampères ou a adaptação de ativos existentes durante visita para as implantações acima. O custo incremental dos switches é mínimo em relação aos benefícios que oferecem; eles podem muitas vezes ser cobertos por um único envio de técnico eliminado por seu uso remoto.

## Modelos de implantação sugeridos

- Implantar em todos os novos RPD/RMDs
- Adaptar ampères existentes de forma oportuna durante a visita para sweep, entrada e manutenção
- Implantação seletiva em amplificadores de difícil acesso
- Nodes de adaptação, amplificadores N+1 ou N+2 – aqueles visitados com mais frequência
- Incluir na BOM para todas as substituições de amplificadores
- Incluir no processo padrão para implantações de amplificadores de alta divisão



Contato +55 11 5503 3800

Para encontrar o escritório mais perto de você,  
visite [viavisolutions.com.br/contato](https://www.viavisolutions.com.br/contato)

© 2022 VIAMI Solutions Inc.  
As especificações e descrições do produto  
neste documento estão sujeitas a mudanças  
sem aviso prévio.  
noisetrak-br-cab-nse-pt-br  
30193378 900 0122